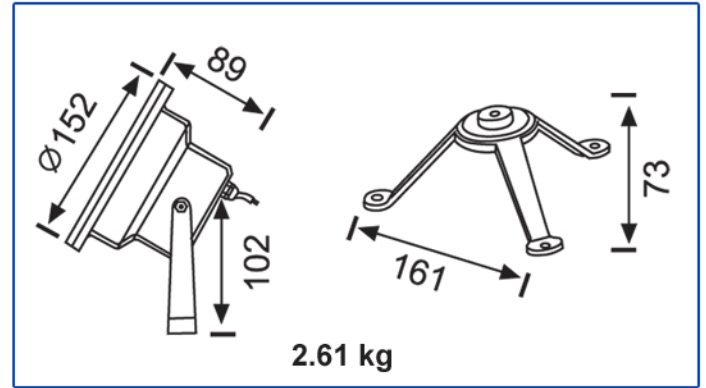


JL957

ÖZELLİKLER



- 304 Paslanmaz çelik gövde
- 304 Paslanmaz çelik tripod
- Isıya dayanıklı şeffaf cam T=5mm
- %85 verim oranlı optik lens
- IP-68 PG-11 bakır ve nikel kaplama kablo çıkışı
- Çifte conta sistemi
- Emitter tipi power LED lambalar
- Isı iletkenlik katsayısı 2.0w/mk alüminyum baskılı devre kartı
- 6 devre çıkışlı RGB 3 in 1 LED driver
- 1 metre derinliğe kadar kullanılabilir
- H05RN-F 4x0.75 L=3m güç kablosu
- Işığı başarıyla odaklayan ve dengeli renk karışımlarına olanak veren baklava biçimli 9 in 1 lens



Işık kaynağı	Lens Açısı	Harcanan W	Voltaj V	Çalışma akımı (mA)
9X3W RGB 3 in 1	30°	27.4	24V DC	1143